



Hình ảnh mang tính chất tham khảo

I. MÁY PHÁT ĐIỆN CÔNG NGHIỆP

Các tiêu chuẩn áp dụng:

- Thiên Hòa An với các chứng nhận: ISO 9001; ISO 14001; ISO45001
- Tiêu chuẩn áp dụng về công suất liên tục và công suất dự phòng của máy phát: ISO 8528-1
- Tiêu chuẩn áp dụng về công suất liên tục và công suất dự phòng của động cơ: ISO 3046
- Các tiêu chuẩn áp dụng: EN 60034-1, EN 60204-1, EN61000-6-2, EN61000-6-4, EN 55014-1, EN 55011 standards and 2006/95/CEE, 2004/108/CEE, 2006/42/CEE
- Tiêu chuẩn, quy chuẩn Việt Nam áp dụng: TCVN 9729-1:2013; QCVN19:2009/BTNMT, TCVN 60027-6:2011

Công suất liên tục (Prime Power – PRP):

Theo ISO 8528-1: 2018, công suất liên tục (Prime Power – PRP) là công suất tối đa mà tổ máy phát điện có khả năng cung cấp liên tục trong khi cung cấp tải điện thay đổi khi vận hành không giới hạn số giờ mỗi năm trong các điều kiện vận hành đã thỏa mãn với các khoảng thời gian bảo dưỡng và các thủ tục được thực hiện theo quy định của nhà sản xuất. Công suất trung bình cho phép (Ppp) trong 24 giờ hoạt động không được vượt quá 70% công suất liên tục (PRP).

Công suất dự phòng (Emergency Standby Power-ESP):

Theo ISO 8528-1: 2018, Công suất dự phòng khẩn cấp là công suất tối đa có sẵn trong chuỗi nguồn điện thay đổi, trong các điều kiện vận hành đã nêu, mà tổ máy phát điện có khả năng cung cấp trong trường hợp mất điện hoặc đang thử nghiệm. điều kiện hoạt động lên đến 200 h mỗi năm với các khoảng thời gian và quy trình bảo dưỡng được thực hiện theo quy định của nhà sản xuất. Công suất trung bình cho phép trong 24 giờ hoạt động không được vượt quá 70% của công suất ESP.

TRỤ SỞ:

194 đường Trường Chinh, phường Khương Thượng, Quận Đống Đa, Hà Nội
Tel.+084 24 73033333 Fax +84 24 3563 7572 | tha@thienhoaan.com | www.thienhoaan.com

Nhà máy sản xuất:

VIETNAM • CHINA

Chi nhánh:

Chi nhánh tại Vinh | Chi nhánh tại Đà Nẵng | Chi nhánh tại TP Hồ Chí Minh

II. KIỂU MÁY CÓ VỎ GIẢM ÂM



LÀM MÁT BẰNG NƯỚC



TẦN SỐ 50Hz



1 PHA



NHIÊN LIỆU DIESEL

Thiên Hòa An có quyền sửa đổi bất kỳ tính năng nào để phù hợp với từng dự án mà không cần thông báo trước.

Trọng lượng và kích thước dựa trên sản phẩm tiêu chuẩn. Hình minh họa có thể bao gồm thiết bị tùy chọn.

Dữ liệu kỹ thuật được mô tả trong danh mục này tương ứng với thông tin có sẵn tại thời điểm in.

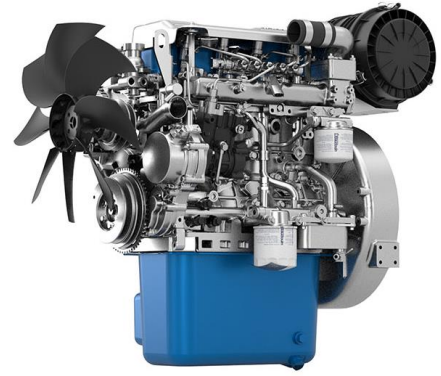
Các hình minh họa và hình ảnh chỉ mang tính minh họa và có thể không trùng khớp toàn bộ với sản phẩm.

Thương hiệu Kyopower đã được bảo hộ.

III. THÔNG SỐ CHUNG

Số thứ tự dòng	NỘI DUNG	THÔNG SỐ KỸ THUẬT
1	Chủng loại máy	Máy phát điện 3 pha 4 dây
2	Model	THG22BKT
3	Nhà sản xuất	Thiên Hòa An
4	Thương hiệu	Kyopower, Nhân hiệu đã được bảo hộ sở hữu trí tuệ
5	Tình trạng, năm sản xuất	Tổ máy phát điện mới 100% được sản xuất, lắp ráp năm 2021 đến nay
6	Tổ máy phát điện	- Máy phát điện chạy dầu diesel bao gồm đồng bộ động cơ, đầu phát, bảng điều khiển đồng bộ. - Website nhà sản xuất: www.thienhoaan.com
7	Loại máy	Máy phát điện chạy dầu Diezen mới 100%, có vỏ chống ồn đồng bộ, vận hành bằng phím bấm mềm trên bảng điều khiển; không chổi than, tự động kích từ; tự động điều chỉnh điện áp khi có sự thay đổi về mức tải bằng AVR; có bộ sạc ắc quy kèm theo máy, ắc quy kín khí.
8	Công suất liên tục	kVA / kW 20 / 16
9	Công suất tối đa	kVA / kW 22 / 17.6
10	Điện áp định mức	V 220/380
11	Tần số	Hz 50
12	Hệ số công suất	Cos φ 0.8
13	Số pha, số dây	3 pha, 3 dây
14	Độ ổn định điện áp	≤ ±1.5% từ không tải đến 100% tải
15	Độ ổn định tần số	≤ 1.5% từ không tải đến 100% tải
16	Nhiên liệu sử dụng	Dầu Diesel thông dụng
17	Tốc độ quay	Vòng/phút 1500
18	Hệ thống khởi động	Khởi động bằng đề điện ắc quy 12V, tự động sạc điện khi chạy máy
19	Cơ cấu chuyển động	Trực tiếp bằng khớp nối đồng trục
20	Kết cấu	Phần động cơ và đầu phát điện được nối ghép với nhau bằng cơ cấu khớp nối đồng trục, đảm bảo khả năng chịu chấn động cao.
21	Nguồn ắc quy khởi động	12V DC
22	Bộ nạp bình ắc quy	12V-5A
23	Khả năng đóng tải 1 cấp	100 % tải định mức trong 05s
24	Thời gian máy phát điện chạy liên tục ở chế độ 100% công suất liên tục của máy	≥ 10 giờ
25	Khả năng khởi động	Có khả năng khởi động từ mức 0% tải lên 100% trong vòng 30s.

Số thứ tự dòng	NỘI DUNG	THÔNG SỐ KỸ THUẬT
26	Khả năng quá tải	Có khả năng hoạt động với thời gian 1 giờ ở chế độ quá tải 110% trong khoảng thời gian hoạt động 06 giờ bất kỳ.
27	Mức tiêu thụ nhiên liệu	≤ 3.4 lít/giờ tại 75 % tải liên tục ≤ 4.7 lít/giờ tại 100 % tải liên tục
28	Độ ồn máy	Độ ồn ở khoảng cách 7m, 75% tải : ≤ 68 dB(A)
29	Hệ thống làm mát	- Làm mát bằng nước kết hợp với quạt gió đầu trực (có pha dung dịch chống đông kết hợp quạt gió đầu trực); - Hệ thống lấy gió để làm mát của máy: Các học lấy gió vào→Đầu phát→Động cơ→Két nước→buồng thoát nhiệt và đi lên lóc máy) - Tuân thủ TCVN 6627-6:2011
30	Điều kiện hoạt động	Điều kiện hoạt động: Phù hợp với khí hậu Việt Nam và có khả năng hoạt động ở trong điều kiện nhiệt độ môi trường từ 0 đến 40°C và độ ẩm môi trường ≤ 80%.
31	Thùng nhiên liệu	Bằng thép, bố trí gắn liền bên trong vỏ cách âm (không gắn dưới dưới đế máy); vị trí tiếp nhiên liệu trên nóc máy và không cao hơn nóc máy; nắp bình nhiên liệu có khóa để đảm bảo an toàn
32	Dung tích thùng nhiên liệu theo máy	65 lít
33	Cấp bảo vệ bằng vỏ ngoài	IP23
34	Khung – đế máy	Được thiết kế chắc chắn, chịu lực cao; sử dụng thép chữ U, I hoặc V có độ dày ≥ 2mm; được xử lý bề mặt bằng hoá chất để chống oxy hóa và được sơn tĩnh điện
35	Hệ thống chống rung	Động cơ và đầu phát được lắp trên hệ thống cao su chống rung, đảm bảo khả năng chịu tải và chấn động cao
36	Kích thước (D x R x C) cả vỏ	mm 1650 x 800 x 905 mm
37	Trọng lượng cả vỏ	kg ~ 750
38	Có hệ thống nối dây đất bảo vệ	Có hệ thống nối đất
39	Xuất xứ	Việt Nam
40	Bảo hành	Tháng 24
41	Website nhà sản xuất	http://www.thienhoaan.com



IV. THÔNG KỸ THUẬT ĐỘNG CƠ

Số thứ tự dòng	NỘI DUNG	THÔNG SỐ KỸ THUẬT
1	Nhà sản xuất	Baudouin - Pháp
2	Thương hiệu	Baudouin - Pháp
3	Model	4M06G25/5
4	Xuất xứ	China
5	Tình trạng	Mới 100%
6	Loại động cơ	Động cơ Diesel 4 kỳ, làm mát bằng nước
7	Phun nhiên liệu	Trực tiếp
8	Tốc độ động cơ	rpm 1500
9	Công suất liên tục (1500 rpm)	kW 23
10	Công suất dự phòng (1500rpm)	kW 25
11	Số xi lanh	4
12	Kiểu bố trí xi lanh	Thẳng hàng
13	Đường kính x Hành trình piston	mm 89 x 92
14	Tổng dung tích xi lanh	L 2,3
15	Tỷ số nén	17.5:1
16	Kiểu điều tốc	Điện tử
17	Hệ thống bôi trơn	Bơm dầu bôi trơn, phin lọc bôi trơn, bầu lọc
18	Hệ thống cung cấp nhiên liệu	Bơm cao áp
19	Nhiên liệu sử dụng	Diesel thông dụng
20	Hệ thống làm mát	Làm mát bằng nước có pha dung dịch chống đóng cặn, có kèm theo bình nước phụ kết hợp quạt gió đầu trực và dầu bôi trơn
21	Hệ thống nạp khí	Nạp khí tự nhiên
22	Tổng dung tích dầu bôi trơn	L 11.5
23	Tổng dung tích nước làm mát	L 16
24	Kiểu lọc khí	Kiểu khô
25	Hệ thống lọc	Lọc nhiên liệu, lọc gió, lọc nhớt và có thể thay thế được
26	Hệ thống khởi động	Đề điện 12 V DC, ác quy 12VDC, tự sạc khi chạy máy
27	Cơ cấu chuyển động	Trực tiếp bằng khớp nối đồng trục
28	Công suất máy phát nạp ác quy	A 55



KYOPOWER



V. THÔNG KỸ THUẬT ĐẦU PHÁT

Số thứ tự dòng	NỘI DUNG	THÔNG SỐ KỸ THUẬT
1	Nhà sản xuất	Thiên Hòa An
2	Nhà máy sản xuất	Fujian Weiman Power Technology Co., Ltd
3	Model	THA-184E
4	Xuất xứ	China
5	Tình trạng	Mới 100%
6	Loại đầu phát	3 pha, kích từ tự động, không chổi than
7	Công suất liên tục tại 40°C, Class H	kVA 25.0
8	Công suất dự phòng tại 40°C, Class H	kVA 27.5
9	Điện áp định mức	V 220/380
10	Dao động điện áp đầu ra	≤ ± 1%
11	Số pha, số dây	3 pha, 4 dây
12	Tần số định mức	Hz 50
13	Hệ số công suất	Cos φ 0.8
14	Tốc độ quay	rpm 1500
15	Số cực	4
16	Điều chỉnh điện áp	Tự động điều chỉnh bằng bộ AVR, cho phép hoạt động ở nhiều mức tải
17	Cấp cách nhiệt	Cấp H
18	Cấp bảo vệ	IP 23
19	Khả năng quá tải	% 10% công suất trong vòng 1 giờ cho mỗi 6 giờ hoạt động
20	Khả năng quá tốc độ	Vòng 2250
21	Kết cấu đầu phát	Một ổ trục
22	Hệ thống làm mát	Trực tiếp bằng quạt li tâm
23	Hiệu suất tại 100% tải công suất liên tục	% 87.1



VI. HỆ THỐNG GIÁM SÁT, ĐIỀU KHIỂN

Số thứ tự dòng	NỘI DUNG	THÔNG SỐ KỸ THUẬT
1	Hãng sản xuất	Deep Sea Electronics Plc UK
2	Model	DSE4520MKII
3	Xuất xứ	Anh Quốc (UK)
4	Tình trạng	Mới 100%
5	Chế độ vận hành	Vận hành bằng phím mềm trên bảng điều khiển
6	Chế độ vận hành	<ul style="list-style-type: none"> - Ổ khóa cấp nguồn khởi động - Khởi động bằng tay (START) - Dừng máy bằng tay (STOP) - Chạy chế độ tự động (AUTO) - Nút dừng máy khẩn cấp. - Các phím chuyển chế độ hiển thị lên, xuống - Đèn hiển thị các chế độ hoạt động của máy: START, STOP, AUTO. - Chức năng AMF
7	Ngôn ngữ hiển thị trên màn hình	Tiếng Anh...
8	Đèn báo máy phát	Có
9	Nút dừng khẩn cấp	Có
10	Bảng điều khiển	Kỹ thuật số
11	Màn hình hiển thị	LCD
12	Nhiệt độ hoạt động	Từ -30°C đến 70°C
13	Cấp bảo vệ	IP65
14	Chức năng hiển thị	<p>Hiển thị các thông số trên màn hình:</p> <p>Hiển thị các thông số trên màn hình:</p> <ul style="list-style-type: none"> - Điện áp máy phát (V) - Tần số máy phát (Hz) - Dòng điện máy phát (A) - Công suất KW, KVA, KVAh; - Mức % tải - Công suất tích lũy (kWh, kVAh, kVAh) - Hệ số công suất - Tốc độ động cơ máy phát - Số giờ vận hành máy - Điện áp sạc ắc quy - Điện áp ắc quy - Nhiệt độ nước làm mát - Áp suất dầu bôi trơn (nhớt) - Mức nhiên liệu (% hoặc lít) - Thời gian chạy máy

Số thứ tự dòng	NỘI DUNG	THÔNG SỐ KỸ THUẬT
15	Chức năng bảo vệ và tự động dừng máy khi xảy ra sự cố sau	<ul style="list-style-type: none"> - Điện áp máy phát cao/thấp - Tần số máy phát cao/thấp - Điện áp ắc quy cao/thấp - Tốc độ động cơ cao/thấp - Quá tải/quá dòng/ngắn mạch - Áp suất dầu bôi trơn (nhớt) thấp, mức nhớt thấp hơn mức cho phép - Nhiệt độ nước làm mát cao - Mức nhiên liệu thấp - Nút dừng khẩn cấp đóng - Lỗi không thể dừng và không thể khởi động - Lỗi sạc ắc quy
16	Chức năng cảnh báo khi xảy ra sự cố sau	<ul style="list-style-type: none"> - Điện áp máy phát cao/thấp - Tần số máy phát cao/thấp - Điện áp ắc quy cao/thấp - Tốc độ động cơ cao/thấp - Quá tải/quá dòng/ngắn mạch - Áp suất dầu bôi trơn (nhớt) thấp, mức nhớt thấp hơn mức cho phép - Nhiệt độ nước làm mát cao - Mức nhiên liệu thấp - Nút dừng khẩn cấp đóng - Lỗi không thể dừng và không thể khởi động - Lỗi sạc ắc quy
17	Giao diện kết nối bộ ATS	Máy có giao diện kết nối với bộ ATS để thực hiện điều khiển tắt/bật máy phát điện khi không có điện lưới hoặc điều khiển cưỡng bức từ xa.

VII. HỆ THỐNG NHIÊN LIỆU

Số thứ tự dòng	NỘI DUNG	THÔNG SỐ KỸ THUẬT
1	Nhiên liệu sử dụng	Diesel thông dụng
2	Quy cách kỹ thuật	Bảng thép gắn liền với khung máy
3	Kiểu sơn	Sơn tĩnh điện
4	Dung tích bình nhiên liệu sẵn theo máy	L 65
5	Dung tích bình nhiên liệu đảm bảo thời gian hoạt động liên tục tại 100% tải định mức	h ≥ 10

VIII. HỆ THỐNG KHÍ THẢI

Số thứ tự dòng	NỘI DUNG	THÔNG SỐ KỸ THUẬT
1	Ống bê	Toàn bộ hệ thống ống xả, các khớp nối mềm, ... được đặt trong vỏ giảm âm
2	Miệng ống xả và thoát nhiệt	Miệng ống xả và thoát nhiệt hướng lên trên nóc máy
3	Tiêu chuẩn khí thải	Đáp ứng quy chuẩn kỹ thuật quốc gia về khí thải công nghiệp đối với bụi và các chất vô cơ (QCVN 19:2009/BTNMT)
4	Hệ thống thoát khí thải	Hệ thống thoát khí thải được thiết kế đảm bảo thông thoáng cho môi trường xung quanh

IX. HỆ THỐNG KHUNG BÈ

Số thứ tự dòng	NỘI DUNG	THÔNG SỐ KỸ THUẬT
1	Vật liệu chế tạo	Thép tấm dày ≥ 2 mm
2	Khung bộ máy	- Khung máy được chế tạo chắc chắn, chịu lực, có độ giảm chấn, chống rung để máy vận hành êm, cân bằng, không làm ảnh hưởng đến các thiết bị, công trình xung quanh; có đế cao su giảm chấn. - Khung dập & hàn tấm bằng thép tiêu chuẩn chất lượng cao.
3	Kiểu sơn	Sơn tĩnh điện chống tác động của khí hậu nhiệt đới và nhiệt độ cao, chống ăn mòn.
4	Hệ thống chống rung	Động cơ và đầu phát được lắp trên hệ thống cao su chống rung, đảm bảo khả năng chịu tải và chấn động cao

X. VỎ CHỐNG ÒN

Số thứ tự dòng	NỘI DUNG	THÔNG SỐ KỸ THUẬT
1	Kiểu vỏ chống ồn	Kiểu kín cách âm
2	Thiết kế, cấu tạo	Vỏ máy được thiết kế giảm ồn, chống được tác động của khí hậu nhiệt đới và nhiệt độ cao, máy có thể đặt ngoài trời, có hệ thống thoát nhiệt thoát xả hướng lên trên nóc vỏ máy.
3	Kiểu sơn	Sơn tĩnh điện chống tác động của khí hậu nhiệt đới và nhiệt độ cao, chống ăn mòn
4	Liên kết máy và vỏ	Máy được liên kết với khung bằng cao su chống rung, triệt tiêu rung động ra vỏ khi máy hoạt động.
5	Hệ thống cánh cửa	04 cánh cửa hai bên
6	Công nghệ chế tạo vỏ	Tôn dày 2 ly trở lên, chế tạo thành các module, tháo lắp dễ dàng, thuận tiện cho bảo trì bảo dưỡng
7	Vật liệu chống ồn	Mút giảm âm
8	Độ ồn đo cách tâm máy 7m, tại 75% tải	≤ 68 dB
9	Cấu tạo cánh cửa	Phần điều khiển có cửa kính để dễ dàng quan sát thông số làm việc từ bên ngoài. Các cánh cửa có khóa an toàn & gioăng làm kín khít.
10	Điều kiện hoạt động	Trong phòng máy hoặc ngoài trời
11	Hệ thống thông gió	Vỏ máy có các khoang lấy gió và thông gió đảm bảo máy chạy liên tục an toàn, không làm giảm công suất của máy.
12	Vị trí đặt ắc quy	Có vị trí lắp đặt ắc quy bên trong vỏ cách âm, để kiểm tra và đảm bảo an toàn

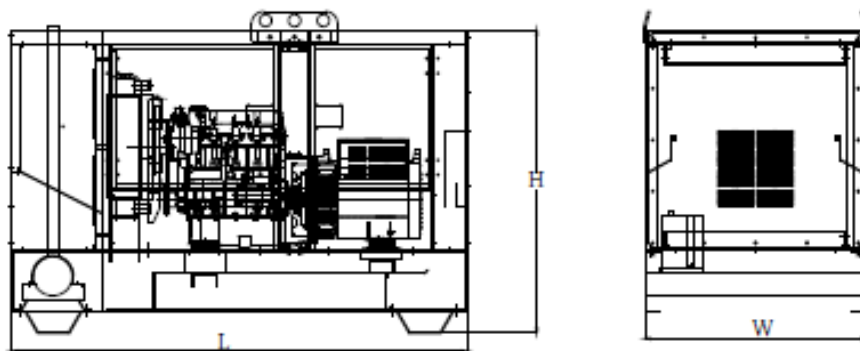
XI. HỆ THỐNG KẾT NỐI ĐIỆN ÁP RA, ATS

Số thứ tự dòng	NỘI DUNG	THÔNG SỐ KỸ THUẬT
1	CB bảo vệ điện áp đầu ra	Sử dụng Aptomat 3pha, 3 cực, dòng điện phù hợp với công suất máy, bảo vệ quá tải và ngắn mạch
2	Hệ thống kết nối điện động lực đầu ra	Dùng cọc kết nối cố định: + Các đầu nối có ren vít và bu lông bằng đồng, cách điện. + Phù hợp với kích thước của đầu cos, $\varnothing \geq 8$; + Có nắp bảo vệ
3	Giao diện kết nối ATS	Máy có giao diện kết nối với bộ ATS để thực hiện việc điều khiển tắt/bật máy phát điện khi không có điện lưới hoặc điều khiển cưỡng bức từ xa
4	Kết nối sạc ắc quy điện lưới	Có

XII. HỆ THỐNG XẢ DẦU BÔI TRƠN, NHIÊN LIỆU

Số thứ tự dòng	NỘI DUNG	THÔNG SỐ KỸ THUẬT
1	Xả dầu bôi trơn	Có ống thoát ra ngoài vỏ chống ồn kết hợp với vít khóa ở bên ngoài hỗ trợ thay dầu
2	Xả nhiên liệu	Có ống thoát ra ngoài vỏ chống ồn kết hợp với vít khóa ở bên ngoài hỗ trợ xả nhiên liệu

XIII. KÍCH THƯỚC, TRỌNG LƯỢNG



Số thứ tự dòng	NỘI DUNG	THÔNG SỐ KỸ THUẬT	
1	Dài (L)	mm	1760
2	Rộng (W)	mm	785
3	Cao (H)	mm	1050
4	Trọng lượng khô	Kg	~750
5	Khối lượng vận chuyển	m ³	1,5

XV. THIẾT BỊ ĐI KÈM, TÀI LIỆU

Số thứ tự dòng	NỘI DUNG	THÔNG SỐ KỸ THUẬT
1	Ghi nhãn	Ghi nhãn đầu nối đảm bảo nhận biết được tất cả các đầu nối dây quản và đầu nối thiết bị phụ mà người sử dụng tiếp cận được.
2	Bảng thông số đặc trưng	Có
3	Chất liệu	Bằng nhôm
4	Quy cách	Các thông số được in và ăn mòn trên bảng thông số
5	Lắp đặt	Được lắp đặt chắc chắn trên vỏ máy (Gắn bằng đinh rút vào vỏ máy)
6	Bố trí	Được gắn tại vị trí mặt máy cùng với cạnh gắn bảng điều khiển, thuận tiện quan sát và dễ đọc
7	Các thông tin trên bảng thông số đặc trưng	<ul style="list-style-type: none"> - Thương hiệu của tổ máy - Model máy - Tốc độ động cơ - Công suất liên tục - Công suất dự phòng - Điện áp định mức - Tần số định mức - Số pha - Hệ số công suất - Kích thước - Trọng lượng - Số serial - Tháng/năm sản xuất - Tên thương hiệu của nhà sản xuất - Website của nhà sản xuất - Địa chỉ, điện thoại của nhà sản xuất
8	Tài liệu kèm theo	<ul style="list-style-type: none"> - Tài liệu kỹ thuật Tiếng Anh hoặc Tiếng Việt - Tài liệu hướng dẫn vận hành Tiếng Việt

Phân phối bởi: